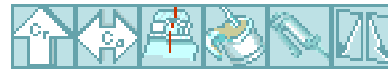
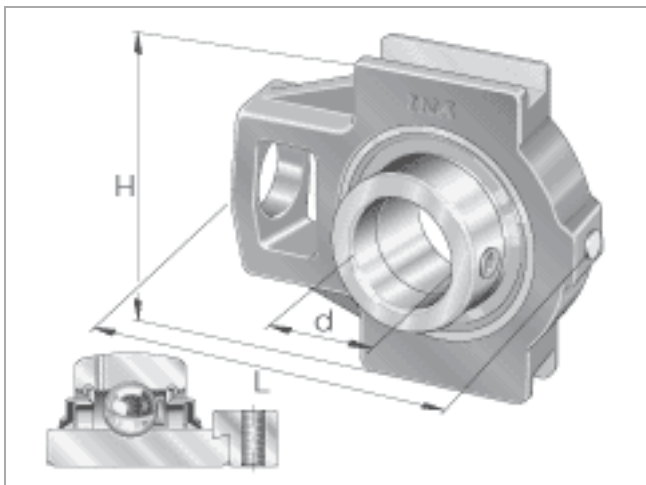




Soportes tensores RTUE

soporte de fundición gris, rodamiento autoalineable con anillo tensor excéntrico

Esta hoja de datos sólo es una vista general de medidas y capacidades de carga de la serie seleccionada.



	d mm	L mm	H mm	
RTUE20		20	94,5	90
RTUE25		25	98,5	90
RTUE30		30	114,5	102
RTUE35		35	131,5	102
RTUE40		40	141	115
RTUE45		45	141	115
RTUE50		50	148	115
RTUE55		55	169	145
RTUE60		60	186	146
RTUE65		65	214	166
RTUE70		70	214	166
RTUE75		75	214	166
	d mm	L mm	H mm	

	d mm	L mm	H mm	
RTUE80		80	230	184
RTUE90		90	275	215
RTUE100		100	295	240
RTUE120		120	345	285
	d mm	L mm	H mm	

Figura 1

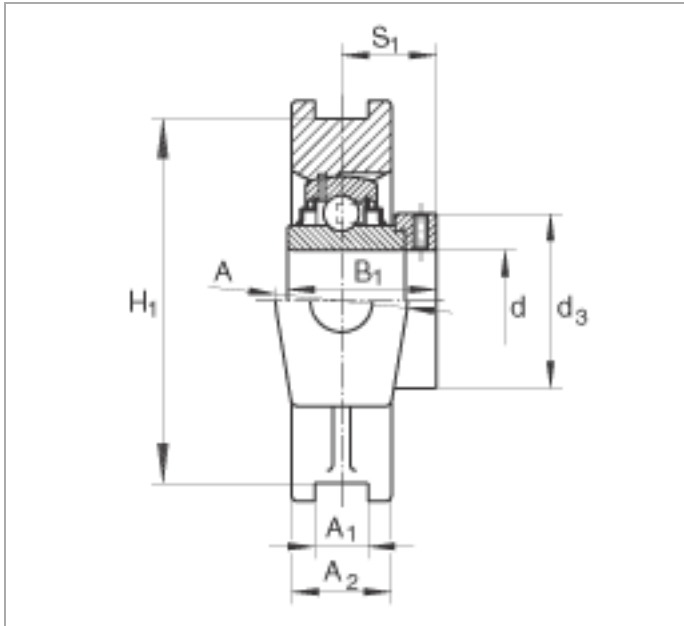
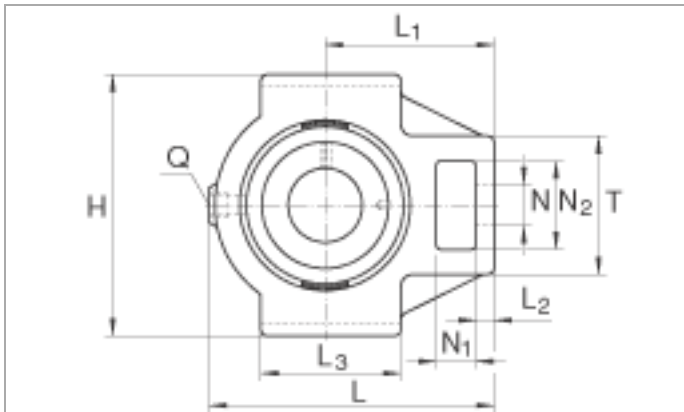


Figura 2



RTUE20

Figura 1 , Figura 2

d	20 mm	
L	94,5 mm	
H	90 mm	
A	37 mm	
A ₁	12 mm	Tolerancia: H13
A ₂	25 mm	
B ₁	43,7 mm	
d _{3 max}	33 mm	
H ₁	76 mm	Tolerancia: +/-0,15
L ₁	60 mm	
L ₂	9 mm	
L ₃	50 mm	
N	19 mm	
N ₁	18 mm	
N ₂	32 mm	
Q	Rp 1/8	
S ₁	26,6 mm	
T	51 mm	
m	0,87 kg	Peso
C _r	12800 N	Capacidad de carga dinámica, radial
C _{0r}	6600 N	Capacidad de carga estática, radial
	GG.TUE04	Denominación del soporte
	GE20-KRR-B	Denominación del rodamiento

RTUE25

Figura 1 , Figura 2

d	25 mm	
L	98,5 mm	
H	90 mm	
A	37 mm	
A ₁	12 mm	Tolerancia: H13
A ₂	25 mm	
B ₁	44,5 mm	
d _{3 max}	37,5 mm	
H ₁	76 mm	Tolerancia: +/-0,15
L ₁	62 mm	
L ₂	10 mm	
L ₃	50 mm	
N	19 mm	
N ₁	18 mm	
N ₂	32 mm	
Q	Rp 1/8	
S ₁	26,9 mm	
T	51 mm	
m	0,91 kg	Peso
C _r	14000 N	Capacidad de carga dinámica, radial
C _{0r}	7800 N	Capacidad de carga estática, radial
	GG.TUE05	Denominación del soporte
	GE25-KRR-B	Denominación del rodamiento

RTUE30

Figura 1 , Figura 2

d	30 mm	
L	114,5 mm	
H	102 mm	
A	37 mm	
A ₁	12 mm	Tolerancia: H13
A ₂	25 mm	
B ₁	48,5 mm	
d _{3 max}	44 mm	
H ₁	89 mm	Tolerancia: +/-0,15
L ₁	70 mm	
L ₂	10 mm	
L ₃	57 mm	
N	22 mm	
N ₁	18 mm	
N ₂	36,5 mm	
Q	Rp 1/8	
S ₁	30,1 mm	
T	56 mm	
m	1,24 kg	Peso
C _r	19500 N	Capacidad de carga dinámica, radial
C _{0r}	11300 N	Capacidad de carga estática, radial
	GG.TUE06	Denominación del soporte
	GE30-KRR-B	Denominación del rodamiento

RTUE35

Figura 1 , Figura 2

d	35 mm	
L	131,5 mm	
H	102 mm	
A	40 mm	
A ₁	12 mm	Tolerancia: H13
A ₂	30 mm	
B ₁	51,3 mm	
d _{3 max}	51 mm	
H ₁	89 mm	Tolerancia: +/-0,15
L ₁	80 mm	
L ₂	13 mm	
L ₃	63 mm	
N	22 mm	
N ₁	18 mm	
N ₂	36,5 mm	
Q	Rp 1/8	
S ₁	32,3 mm	
T	64 mm	
m	1,8 kg	Peso
C _r	25500 N	Capacidad de carga dinámica, radial
C _{0r}	15300 N	Capacidad de carga estática, radial
	GG.TUE07	Denominación del soporte
	GE35-KRR-B	Denominación del rodamiento

RTUE40

Figura 1 , Figura 2

d	40 mm	
L	141 mm	
H	115 mm	
A	50 mm	
A ₁	16 mm	Tolerancia: H13
A ₂	35 mm	
B ₁	56,5 mm	
d _{3 max}	58 mm	
H ₁	102 mm	Tolerancia: +/-0,15
L ₁	88 mm	
L ₂	16 mm	
L ₃	82 mm	
N	29 mm	
N ₁	20 mm	
N ₂	49 mm	
Q	Rp 1/8	
S ₁	34,9 mm	
T	82 mm	
m	2,52 kg	Peso
C _r	32500 N	Capacidad de carga dinámica, radial
C _{0r}	19800 N	Capacidad de carga estática, radial
	GG.TUE08	Denominación del soporte
	GE40-KRR-B	Denominación del rodamiento

RTUE45

Figura 1 , Figura 2

d	45 mm	
L	141 mm	
H	115 mm	
A	50 mm	
A ₁	16 mm	Tolerancia: H13
A ₂	35 mm	
B ₁	56,5 mm	
d _{3 max}	63 mm	
H ₁	102 mm	Tolerancia: +/-0,15
L ₁	88 mm	
L ₂	16 mm	
L ₃	82 mm	
N	29 mm	
N ₁	20 mm	
N ₂	49 mm	
Q	Rp 1/8	
S ₁	34,9 mm	
T	82 mm	
m	2,61 kg	Peso
C _r	32500 N	Capacidad de carga dinámica, radial
C _{0r}	20400 N	Capacidad de carga estática, radial
	GG.TUE09	Denominación del soporte
	GE45-KRR-B	Denominación del rodamiento

RTUE50

Figura 1 , Figura 2

d	50 mm	
L	148 mm	
H	115 mm	
A	50 mm	
A ₁	16 mm	Tolerancia: H13
A ₂	35 mm	
B ₁	62,8 mm	
d _{3 max}	69 mm	
H ₁	102 mm	Tolerancia: +/-0,15
L ₁	90 mm	
L ₂	16 mm	
L ₃	85 mm	
N	29 mm	
N ₁	20 mm	
N ₂	49 mm	
Q	Rp 1/8	
S ₁	38,1 mm	
T	83 mm	
m	2,65 kg	Peso
C _r	35000 N	Capacidad de carga dinámica, radial
C _{0r}	23200 N	Capacidad de carga estática, radial
	GG.TUE10	Denominación del soporte
	GE50-KRR-B	Denominación del rodamiento

RTUE55

Figura 1 , Figura 2

d	55 mm	
L	169 mm	
H	145 mm	
A	60 mm	
A ₁	22 mm	Tolerancia: H13
A ₂	42 mm	
B ₁	71,4 mm	
d _{3 max}	76 mm	
H ₁	130 mm	Tolerancia: +/-0,15
L ₁	104 mm	
L ₂	17 mm	
L ₃	95 mm	
N	35 mm	
N ₁	26 mm	
N ₂	63,5 mm	
Q	Rp 1/8	
S ₁	43,6 mm	
T	102 mm	
m	4,6 kg	Peso
C _r	43500 N	Capacidad de carga dinámica, radial
C _{0r}	29000 N	Capacidad de carga estática, radial
	GG.TUE11	Denominación del soporte
	GE55-KRR-B	Denominación del rodamiento

RTUE60

Figura 1 , Figura 2

d	60 mm	
L	186 mm	
H	146 mm	
A	60 mm	
A ₁	22 mm	Tolerancia: H13
A ₂	44 mm	
B ₁	77,9 mm	
d _{3 max}	84 mm	
H ₁	130 mm	Tolerancia: +/-0,15
L ₁	118 mm	
L ₂	19 mm	
L ₃	100 mm	
N	35 mm	
N ₁	32 mm	
N ₂	63,5 mm	
Q	Rp 1/8	
S ₁	46,8 mm	
T	102 mm	
m	4,84 kg	Peso
C _r	52000 N	Capacidad de carga dinámica, radial
C _{0r}	36000 N	Capacidad de carga estática, radial
	GG.TUE12	Denominación del soporte
	GE60-KRR-B	Denominación del rodamiento

RTUE65

Figura 1 , Figura 2

d	65 mm	
L	214 mm	
H	166 mm	
A	70 mm	
A ₁	25 mm	Tolerancia: H13
A ₂	50 mm	
B ₁	66 mm	
d _{3 max}	96 mm	
H ₁	151 mm	Tolerancia: +/-0,25
L ₁	135 mm	
L ₂	20 mm	
L ₃	120 mm	
N	41 mm	
N ₁	35 mm	
N ₂	70 mm	
Q	Rp 1/8	
S ₁	44,6 mm	
T	110 mm	
m	7,46 kg	Peso
C _r	62000 N	Capacidad de carga dinámica, radial
C _{0r}	44000 N	Capacidad de carga estática, radial
	GG.TUE13/14	Denominación del soporte
	GE65-214-KRR-B	Denominación del rodamiento

RTUE70

Figura 1 , Figura 2

d	70 mm	
L	214 mm	
H	166 mm	
A	70 mm	
A ₁	25 mm	Tolerancia: H13
A ₂	50 mm	
B ₁	66 mm	
d _{3 max}	96 mm	
H ₁	151 mm	Tolerancia: +/-0,25
L ₁	135 mm	
L ₂	20 mm	
L ₃	120 mm	
N	41 mm	
N ₁	35 mm	
N ₂	70 mm	
Q	Rp 1/8	
S ₁	44,6 mm	
T	110 mm	
m	7,2 kg	Peso
C _r	62000 N	Capacidad de carga dinámica, radial
C _{0r}	44000 N	Capacidad de carga estática, radial
	GG.TUE13/14	Denominación del soporte
	GE70-KRR-B	Denominación del rodamiento

RTUE75

Figura 1 , Figura 2

d	75 mm	
L	214 mm	
H	166 mm	
A	70 mm	
A ₁	25 mm	Tolerancia: H13
A ₂	50 mm	
B ₁	67 mm	
d _{3 max}	100 mm	
H ₁	151 mm	Tolerancia: +/-0,35
L ₁	135 mm	
L ₂	20 mm	
L ₃	120 mm	
N	41 mm	
N ₁	35 mm	
N ₂	70 mm	
Q	Rp 1/8	
S ₁	45,6 mm	
T	110 mm	
m	7,05 kg	Peso
C _r	62000 N	Capacidad de carga dinámica, radial
C _{0r}	44500 N	Capacidad de carga estática, radial
	GG.TUE15	Denominación del soporte
	GE75-KRR-B	Denominación del rodamiento

RTUE80

Figura 1 , Figura 2

d	80 mm	
L	230 mm	
H	184 mm	
A	70 mm	
A ₁	28 mm	Tolerancia: H13
A ₂	50 mm	
B ₁	70,7 mm	
d _{3 max}	108 mm	
H ₁	165 mm	Tolerancia: +/-0,25
L ₁	140 mm	
L ₂	20 mm	
L ₃	120 mm	
N	41 mm	
N ₁	35 mm	
N ₂	70 mm	
Q	Rp 1/8	
S ₁	47,6 mm	
T	110 mm	
m	8,4 kg	Peso
C _r	72000 N	Capacidad de carga dinámica, radial
C _{0r}	54000 N	Capacidad de carga estática, radial
	GG.TUE16	Denominación del soporte
	GE80-KRR-B	Denominación del rodamiento

RTUE90

Figura 1 , Figura 2

d	90 mm	
L	275 mm	
H	215 mm	
A	80 mm	
A ₁	28 mm	Tolerancia: H13
A ₂	55 mm	
B ₁	69,5 mm	
d _{3 max}	118 mm	
H ₁	190 mm	Tolerancia: +/-0,25
L ₁	170 mm	
L ₂	30 mm	
L ₃	140 mm	
N	47 mm	
N ₁	40 mm	
N ₂	80 mm	
Q	Rp 1/8	
S ₁	46,5 mm	
T	130 mm	
m	11,57 kg	Peso
C _r	96000 N	Capacidad de carga dinámica, radial
C _{0r}	72000 N	Capacidad de carga estática, radial
	GG.TUE18	Denominación del soporte
	GE90-KRR-B	Denominación del rodamiento

RTUE100

Figura 1 , Figura 2

d	100 mm	
L	295 mm	
H	240 mm	
A	90 mm	
A ₁	28 mm	Tolerancia: H13
A ₂	60 mm	
B ₁	75 mm	
d _{3 max}	132 mm	
H ₁	215 mm	Tolerancia: +/-0,25
L ₁	180 mm	
L ₂	30 mm	
L ₃	160 mm	
N	47 mm	
N ₁	40 mm	
N ₂	80 mm	
Q	Rp 1/8	
S ₁	49,5 mm	
T	130 mm	
m	14,55 kg	Peso
C _r	122000 N	Capacidad de carga dinámica, radial
C _{0r}	93000 N	Capacidad de carga estática, radial
	GG.TUE20	Denominación del soporte
	GE100-KRR-B	Denominación del rodamiento

RTUE120

Figura 1 , Figura 2

d	120 mm	
L	345 mm	
H	285 mm	
A	100 mm	
A ₁	32 mm	Tolerancia: H13
A ₂	70 mm	
B ₁	81 mm	
d _{3 max}	152 mm	
H ₁	255 mm	Tolerancia: +/-0,25
L ₁	210 mm	
L ₂	35 mm	
L ₃	190 mm	
N	55 mm	
N ₁	45 mm	
N ₂	95 mm	
Q	Rp 1/8	
S ₁	52,5 mm	
T	150 mm	
m	22,43 kg	Peso
C _r	155000 N	Capacidad de carga dinámica, radial
C _{0r}	131000 N	Capacidad de carga estática, radial
	GG.TUE24	Denominación del soporte
	GE120-KRR-B	Denominación del rodamiento
